

# CONTROTELAIO PORTA DI.BIG

- GUIDA AL MONTAGGIO

- Istruzioni originali

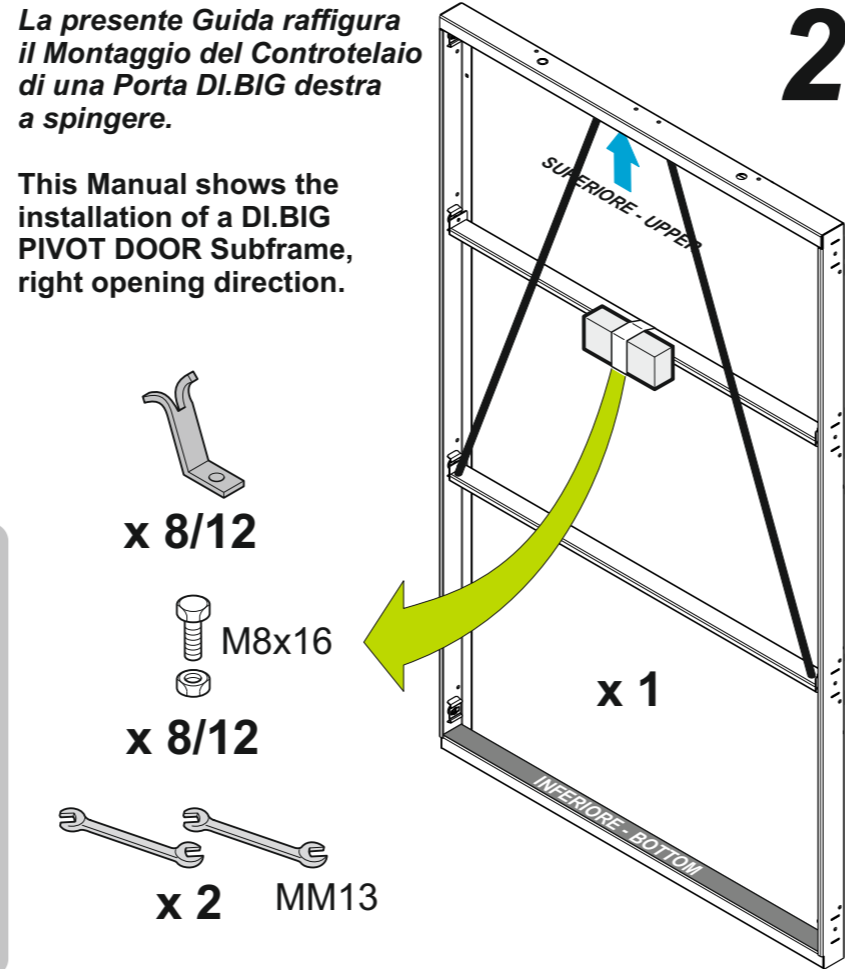
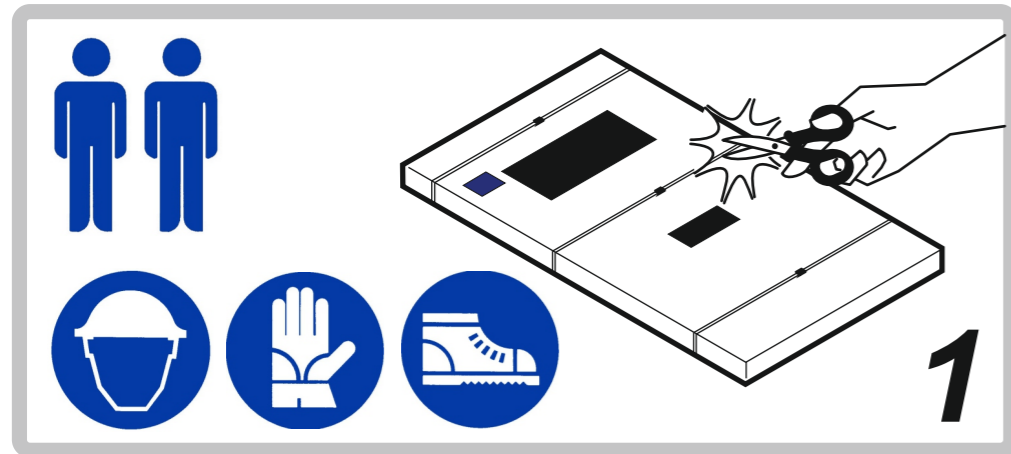
## SOLUZIONE 23

# SUBFRAME DOOR DI.BIG

- ASSEMBLY INSTRUCTIONS

- Translation original instructions

## SOLUTION 23

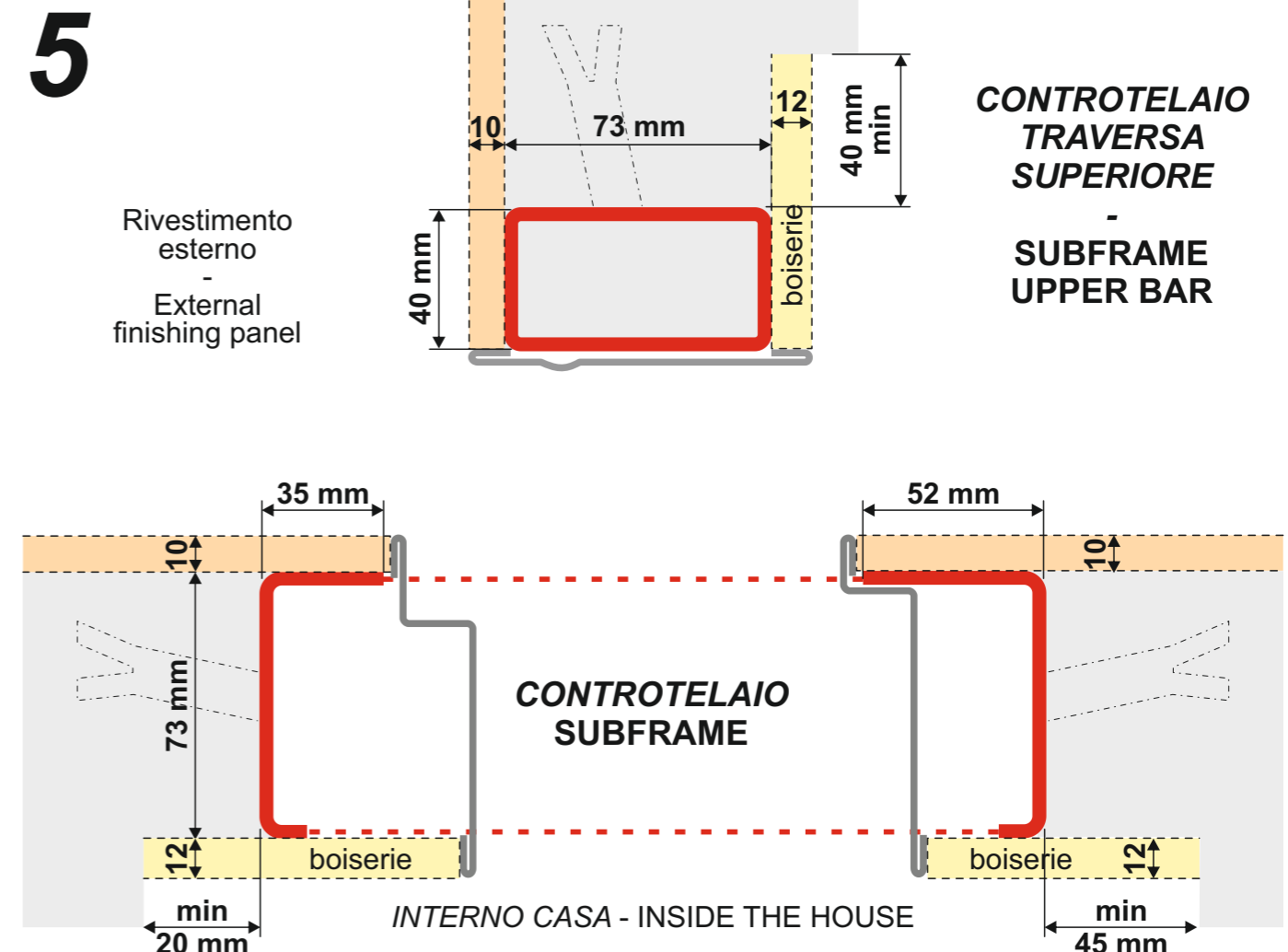
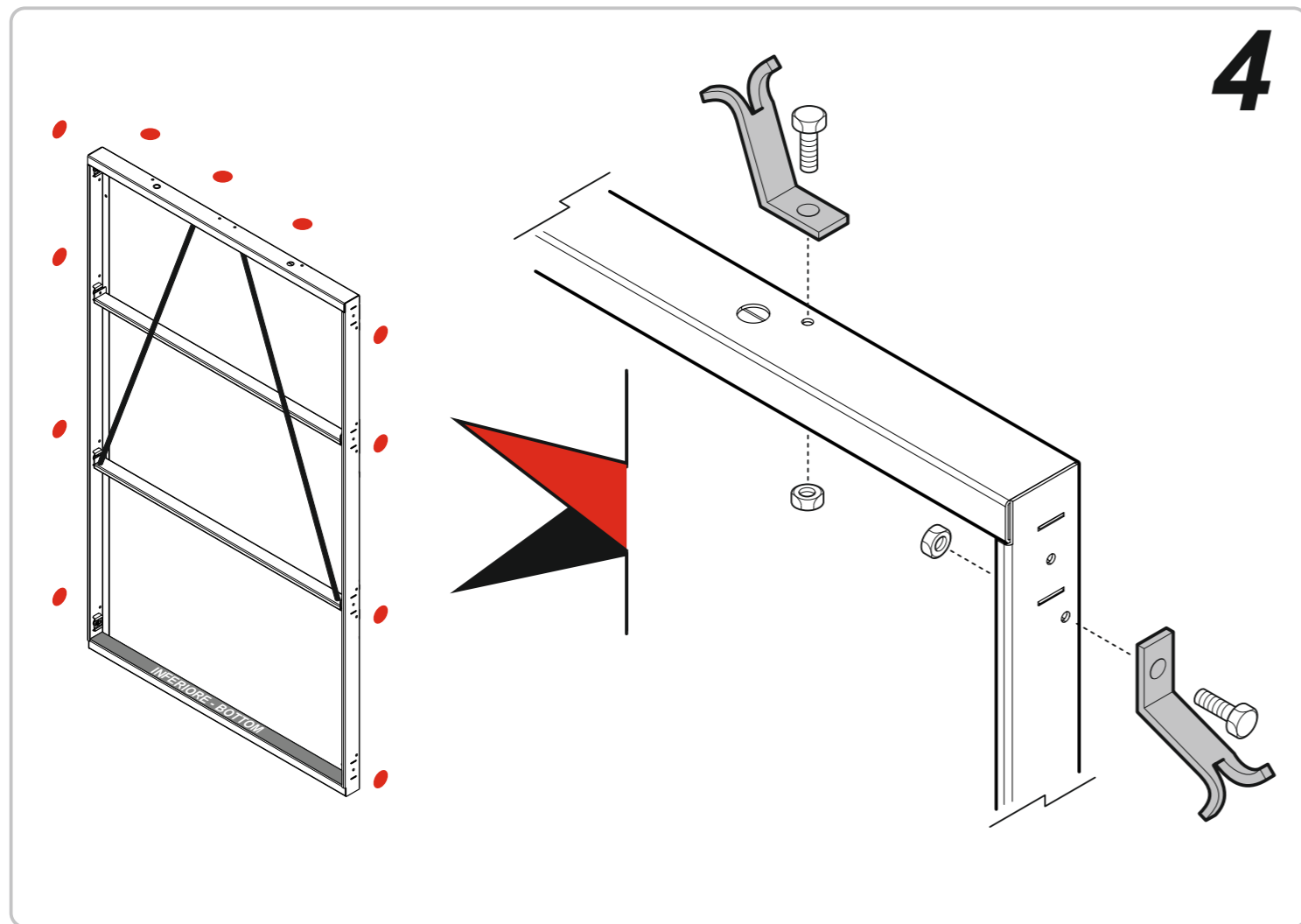
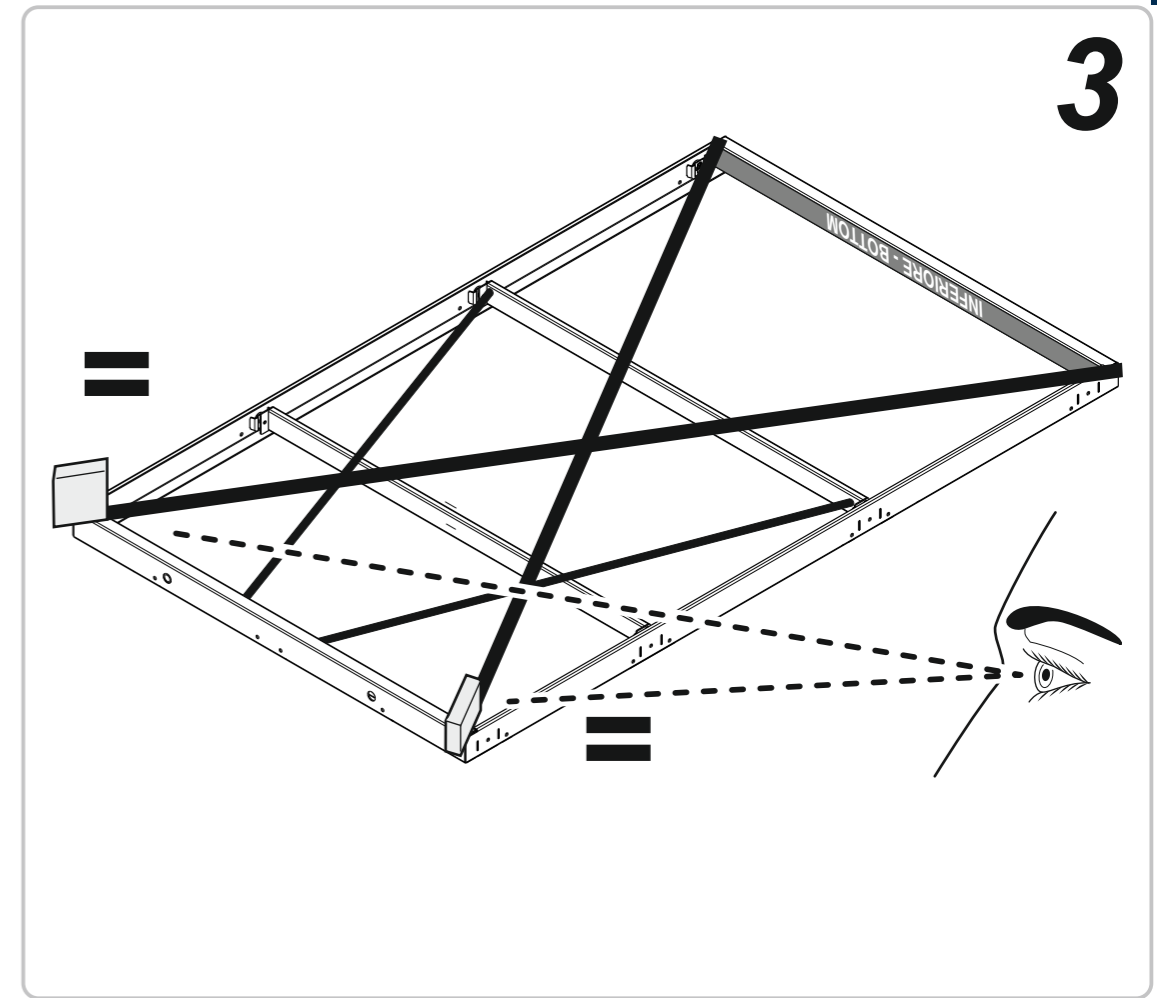


x 8/12

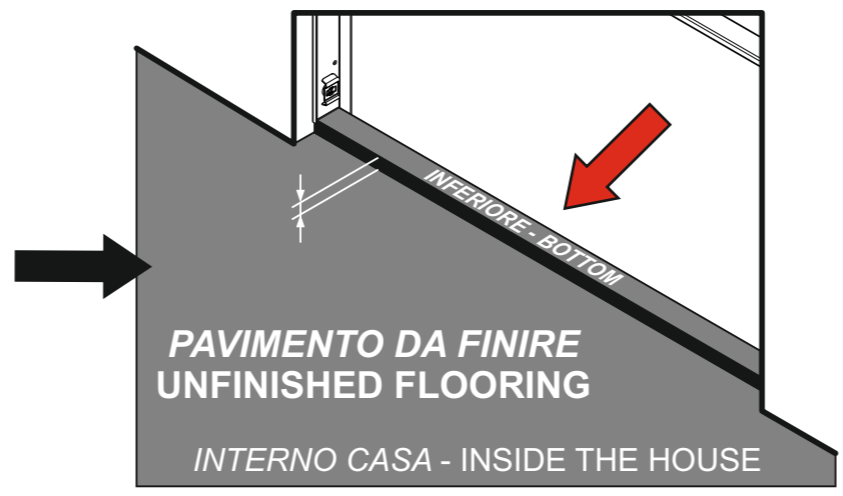
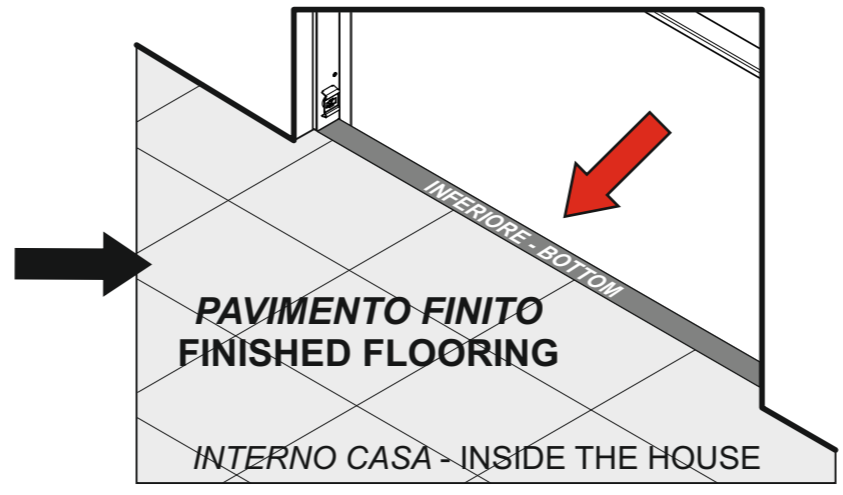
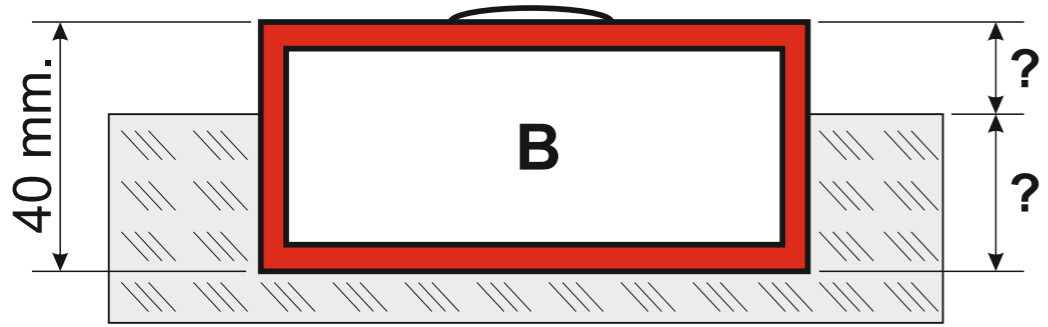
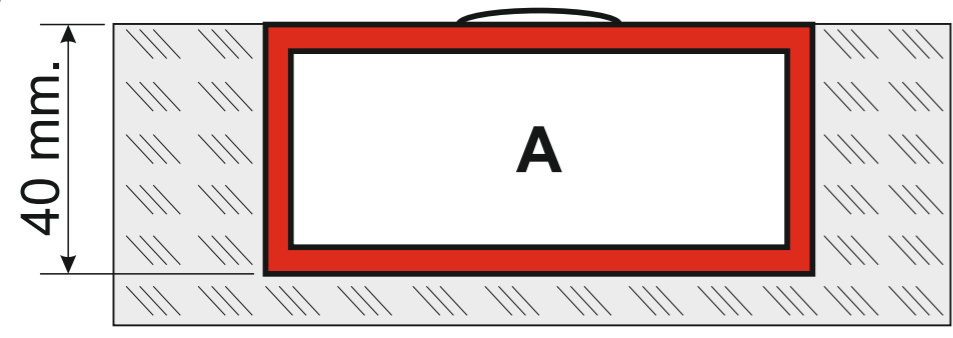
M8x16

x 8/12

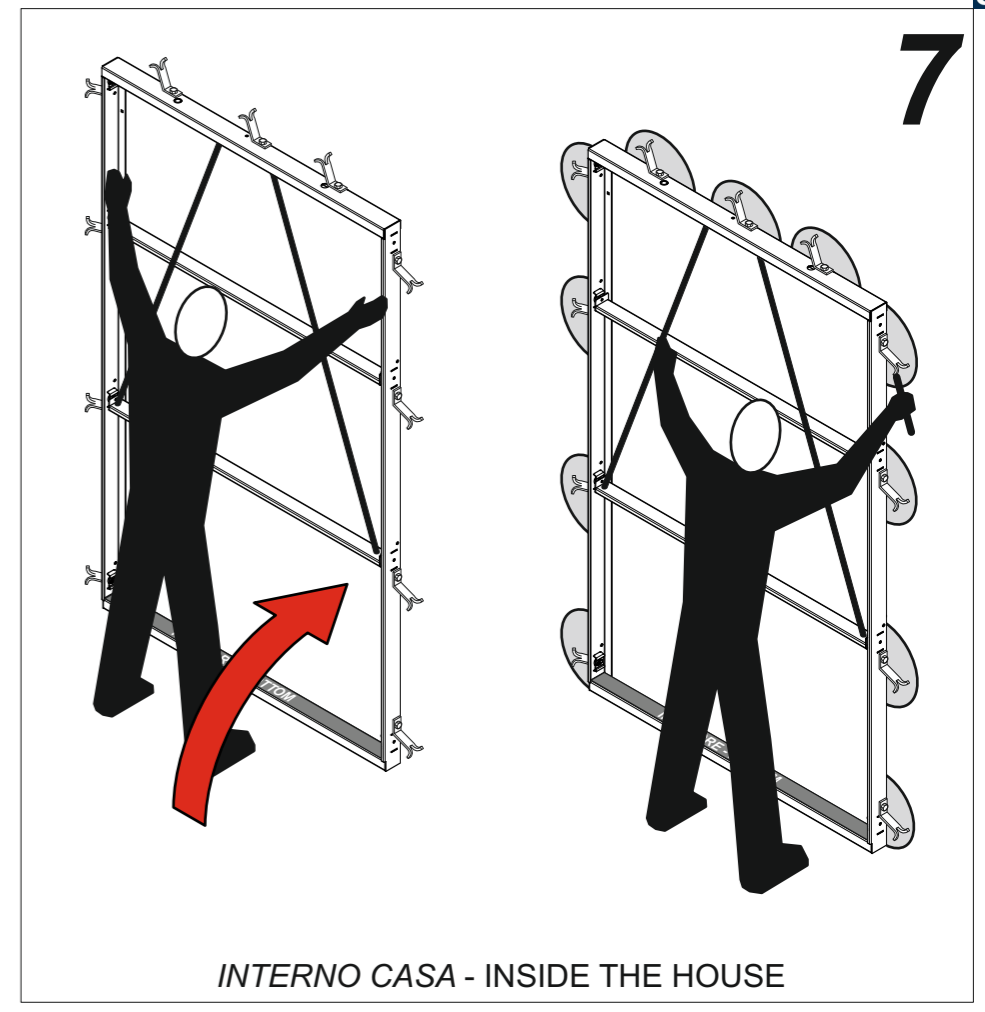
x 2 MM13



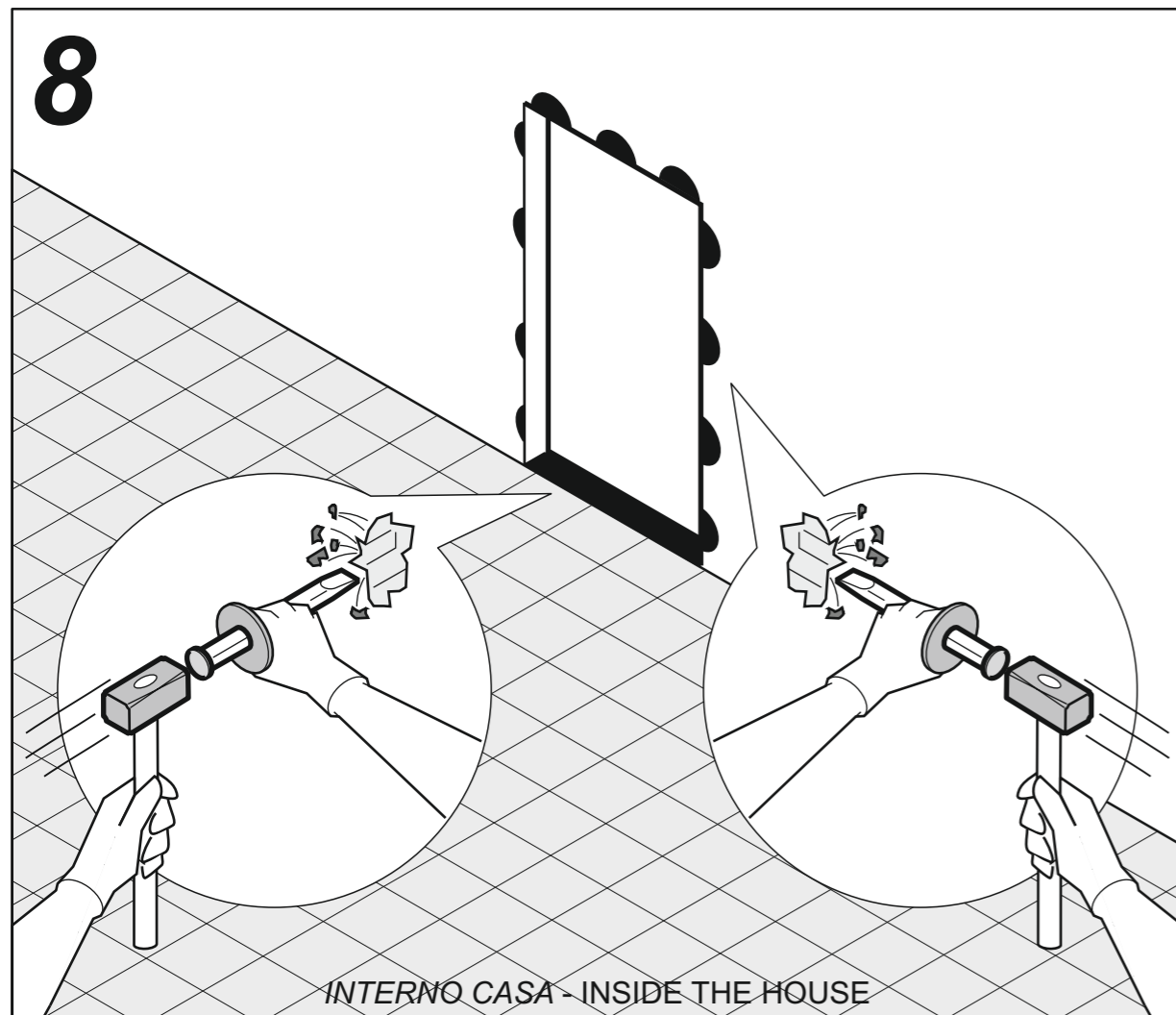
6



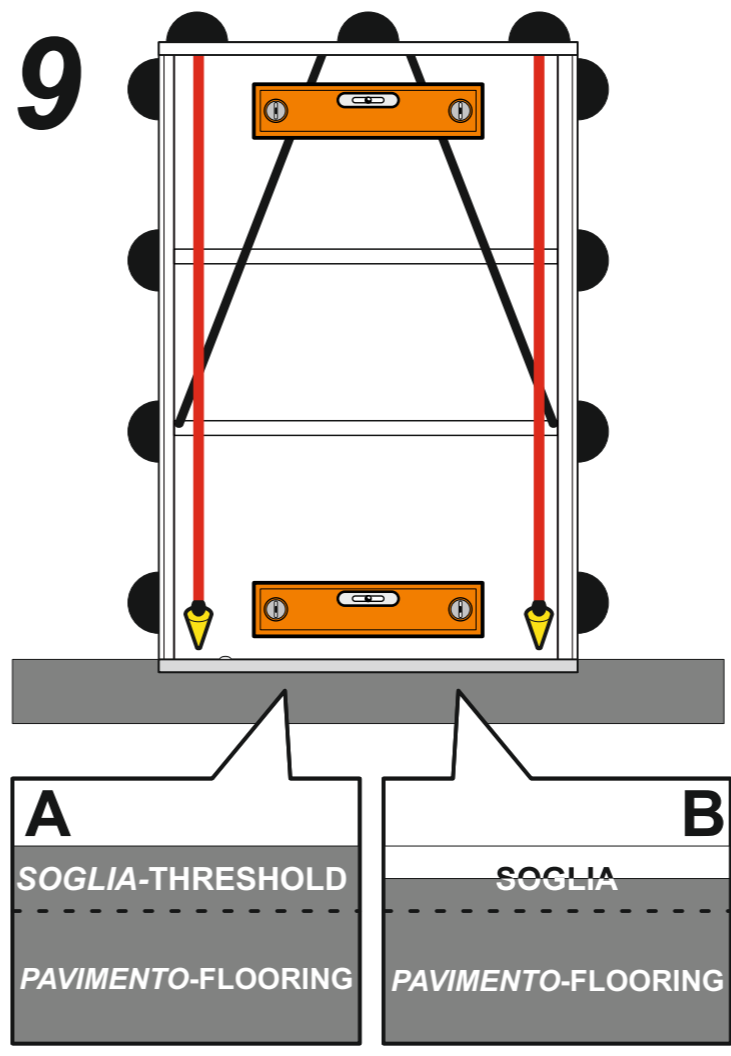
7



8



9



10

